

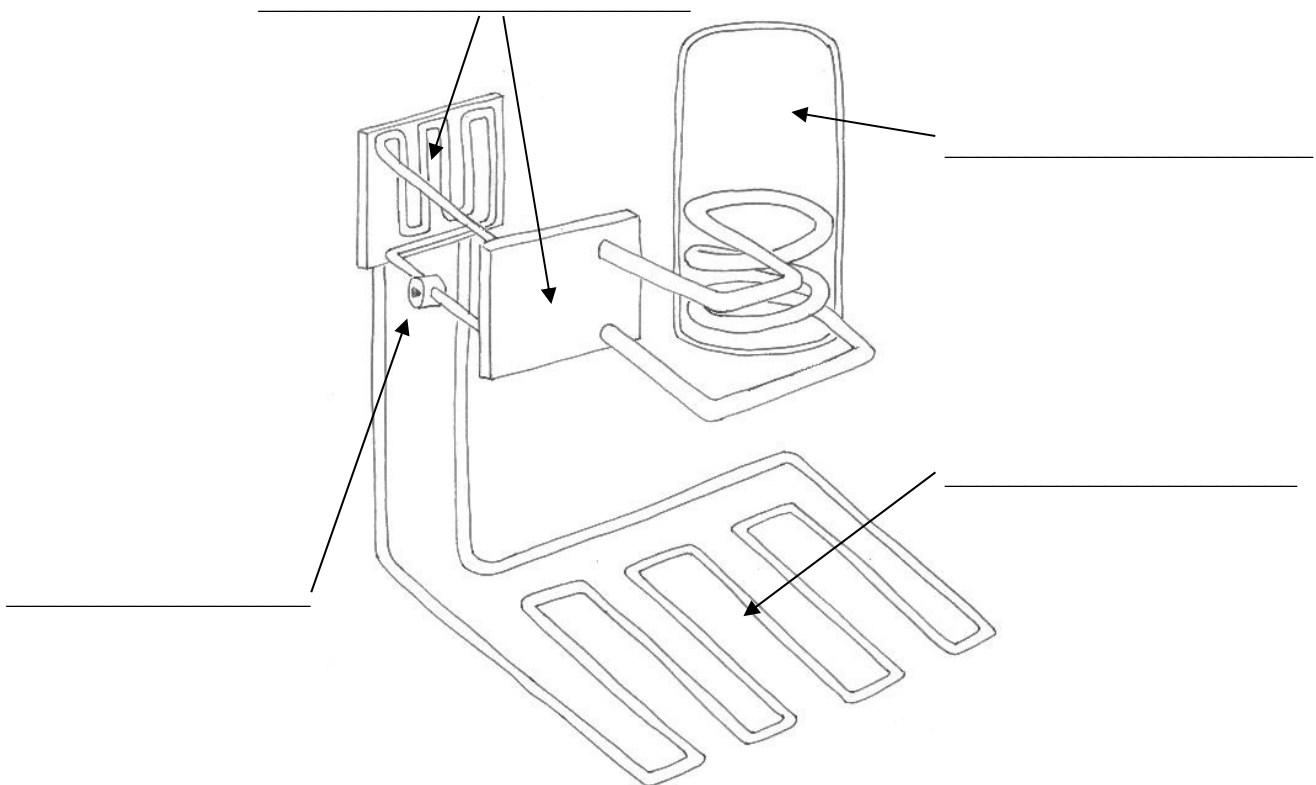
Geothermie: Energie aus der Erde

Die Erdwärmeheizung

Die Erde wird nicht nur durch ihr heißes Inneres erwärmt. Diese Wärme wirkt ab einer Tiefe von 15 Metern. Bis zu einer Tiefe von 10-20 Metern nimmt die Erde außerdem die Wärme der Sonne auf. Auch diese von der Erde gespeicherte Sonnenwärme kann man nutzen - durch eine Wärmepumpen-Heizung. Hierfür werden zum Beispiel Rohre im Garten verlegt, über die die Wärme ins Haus gelangt.

Trage in die Abbildung ein:

Rohrgeflecht (Kollektor), Wärmetauscher, Kompressor (Pumpe), Warmwasserspeicher



Beschreibe auf einem Extra-Blatt, wie die Erdwärmeheizung funktioniert und welche Aufgaben die verschiedenen Teile der Erdwärmeheizung haben. Du kannst dazu auch weitere Informationen in die Zeichnung eintragen oder eigene Zeichnungen anfertigen.